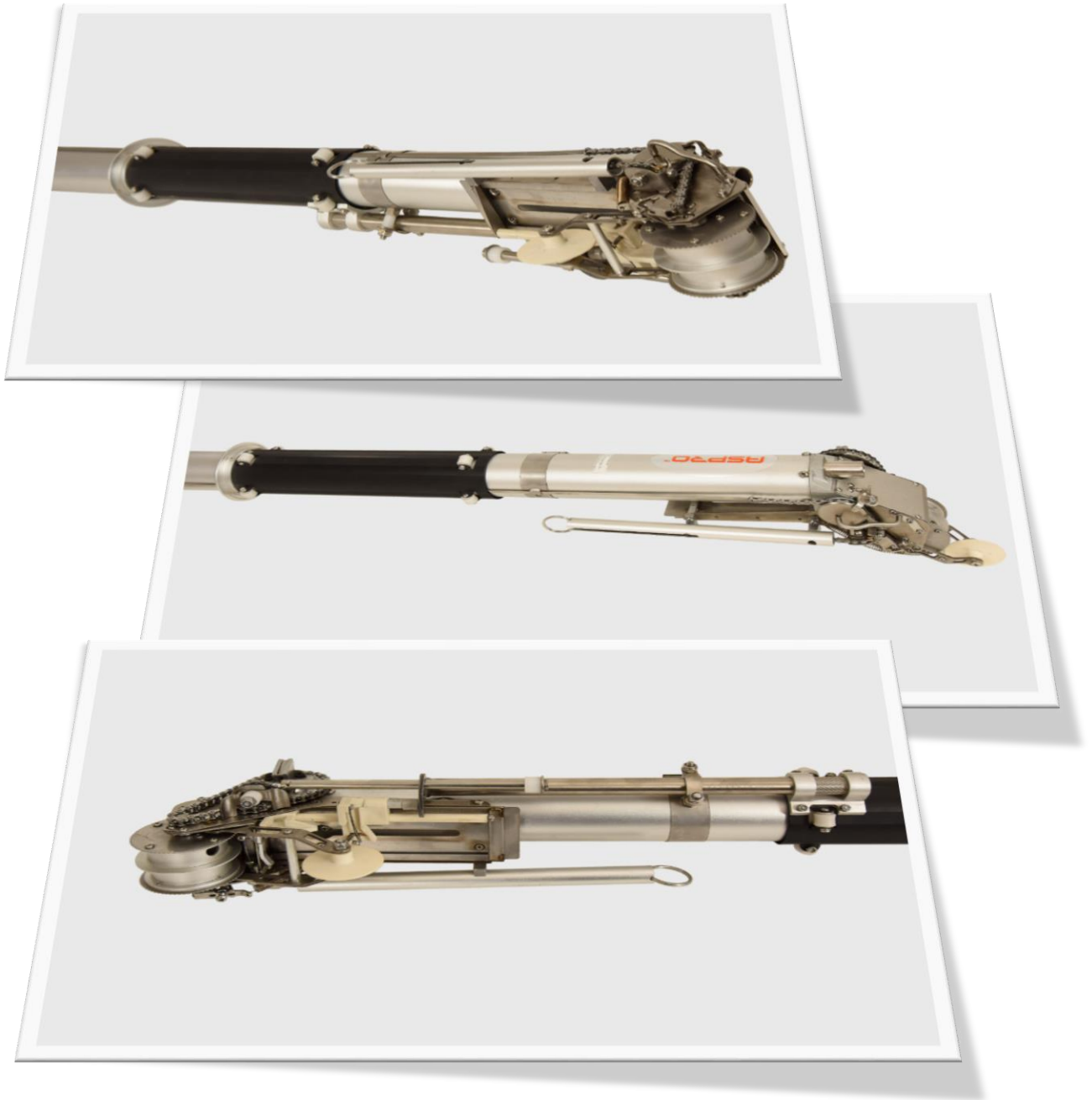


# ASPRO™



**ASPRO Тейпер для нанесения ленты и шпатлевки  
РУКОВОДСТВО ПОЛЬЗОВАТЕЛЯ.**

Автоматический тейпер - ASPRO Тейпер для нанесения ленты и шпатлевки/ MODEL AT AUTOMATIC TAPER APT 101258, предназначен для нанесения равномерного слоя шпатлевки на ленту с последующим монтажом ее на поверхность стыков ГКЛ. Монтаж ленты может быть осуществлен, как на плоские поверхности (стены, потолки), так и внутренние углы конструкций из ГКЛ.

Автоматический тейпер использует ленту шириной 52 мм. Лента большей ширины не может быть установлена, лента меньшей ширины может заминаться во время работы.

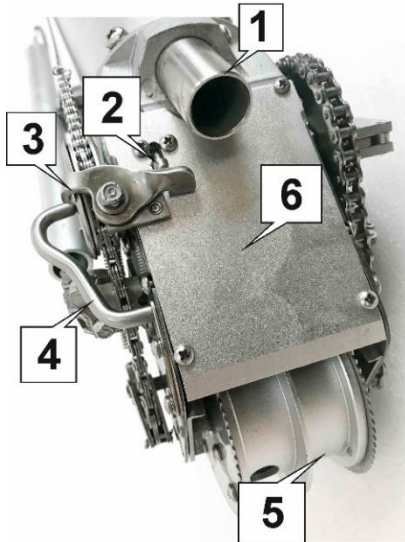


Рисунок 1

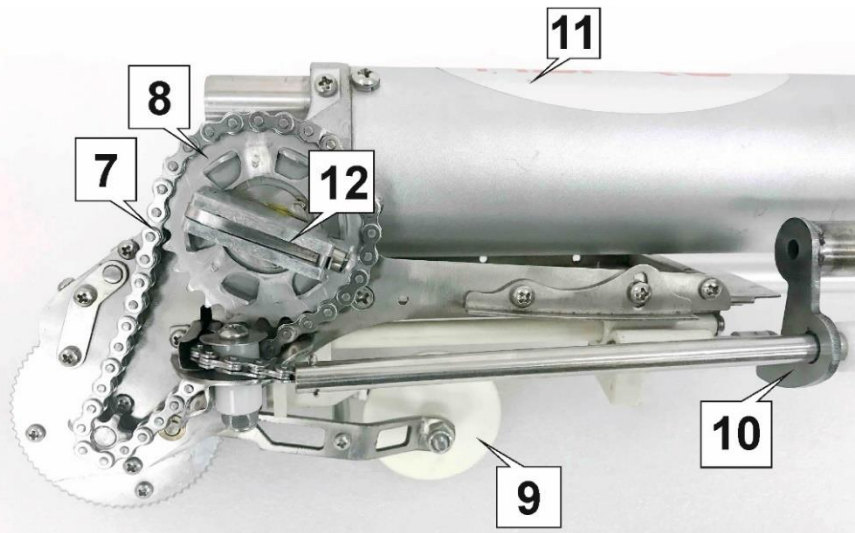


Рисунок 2

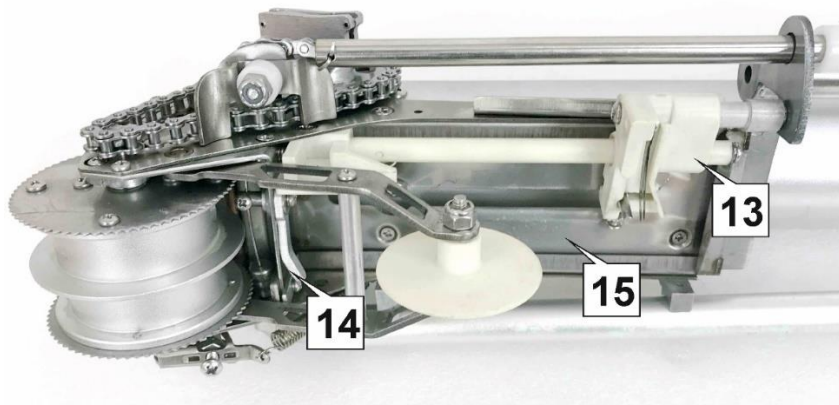


Рисунок 3

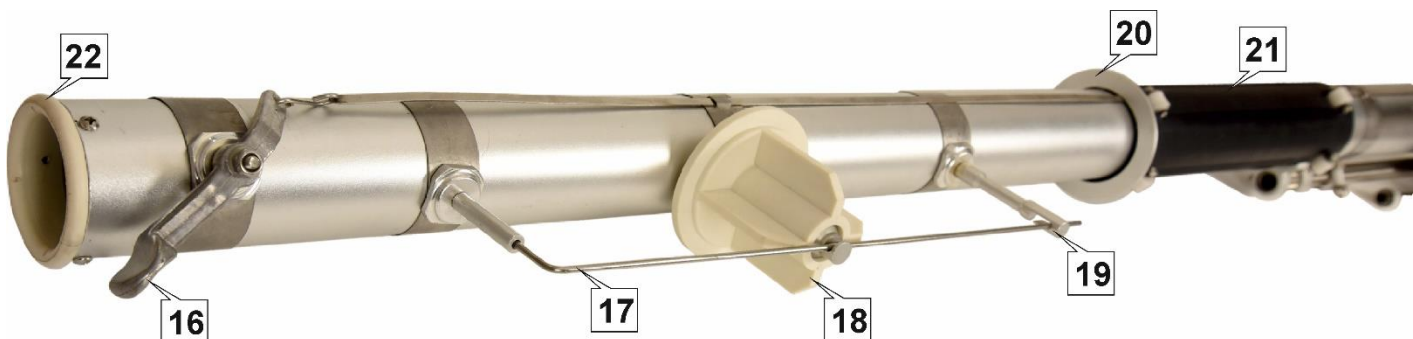


Рисунок 4

### Наименование элементов Тейпера ASPRO.

1. Горловина для заполнения тейпера
2. Поршень расцепления
3. Кулак расцепления
4. Задвижка
5. Основное колесо в сборе (в составе два зубчатых диска)
6. Крышка защитная
7. Главная приводная цепь
8. Шестерня приводного механизма
9. Загибочное колесо
10. Приводной механизм резца
11. Корпус
12. Ручка фиксации приводного механизма
13. Лентопротяжный механизм
14. Стопорный механизм основного колеса
15. Направляющая ленты
16. Рычаг управления загибочного колеса
17. Поручень для ленты
18. Шпиндель для ленты
19. Держатель поручня ленты
20. Фланец управляющей трубы
21. Управляющая труба
22. Защитная заглушка

### Функционирование.

#### Установка ленты.

Установите ленту, сняв поручень для ленты (поз.17 Рис.4) и поместив рулон ленты на шпиндель (поз.18 Рис.4). Установите поручень на место. Лента разматывается по часовой стрелке. Подайте ленту через держатель поручня ленты (поз.19 Рис.4) с обратной стороны. Проденьте ленту через направляющую ленты (поз.15 Рис.3).

Поднимите управляющую трубу (поз.21 Рис.4) в верхнее положение (по направлению к основному колесу (поз.5 Рис.1), тем самым подняв лентопротяжный механизм (поз.13 Рис.3), игла лентопротяжного механизма, поднимется и даст возможность подать ленту к основному колесу.

При опускании управляющей трубы (поз.21 Рис.4) в нижнее положение\* одновременно с ним опускается и лентопротяжный механизм (поз.13 Рис.3). Одновременно с последующим переводом управляющей трубы в верхнее положение, игла лентопротяжного механизма зацепит ленту и протянет ее по направляющей (поз.15 Рис.3) под основное колесо (поз.5 Рис.1).

*\*перемещение управляющей трубы в нижнее положение для смещения лентопротяжного механизма (поз.13 Рис.3) происходит свободно, без приложения усилия. Дальнейшее перемещение управляющей трубы (поз.21 Рис.4) ниже, применяется для отрезки ленты и может быть осуществлено только с приложением усилия, достаточного для преодоления сопротивления пружины резца.*

**При правильной установке лента будет скручиваться на основном колесе.**

#### Заполнение Тейпера ASPRO.

Заполните автоматический тейпер шпатлевкой с помощью насоса и адаптера «гусиная шея» (см. раздел «Насос загрузочный»). Убедитесь, что задвижка (поз.4 Рис.1) находится в закрытом положении, т.е. предотвращает выход шпатлевки при заполнении корпуса (поз.11 Рис.2) через горловину для заполнения Тейпера (поз.1 Рис.1)

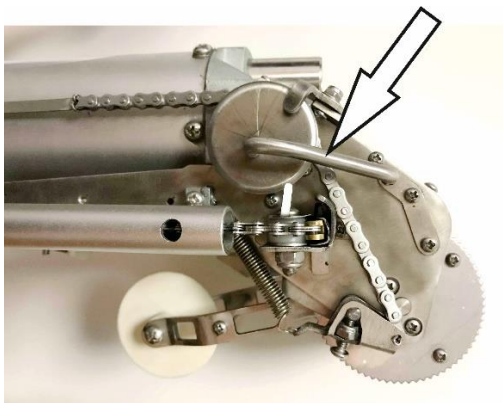


Рисунок 5 (задвижка в положении заполнения)

Установите автоматический тейпер в адаптер "гусиная шея". Нажимайте на ручку насоса для того чтобы заполнить тейпер шпатлевкой. Следите за тем, чтобы в ведре было достаточное количество шпатлевки, в противном случае возможно попадание воздуха в насос. Чтобы избежать переполнения тейпера, поместите пальцы в открытый конец корпуса (поз.22 Рис.4) во время заполнения. Прекратите заполнение, когда поршень (перемещается внутри корпуса) достигнет ваших пальцев.

После загрузки автоматического тейпера, поверните задвижку (поз.4 Рис.1) в рабочее положение для включения приводного механизма.

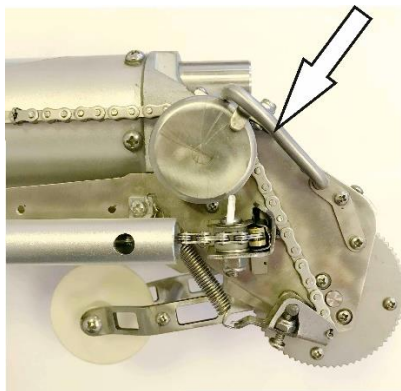


Рисунок 6 (задвижка в рабочем положении)

Контроль расцепного механизма Рисунок.7

Убедитесь, что кулак расцепления (поз.3 Рис.1) установил поршень расцепления (поз.2 Рис.1) в необходимое положение, т.е. поршень максимально придвинут к поверхности крышки (поз.6 Рис.1).

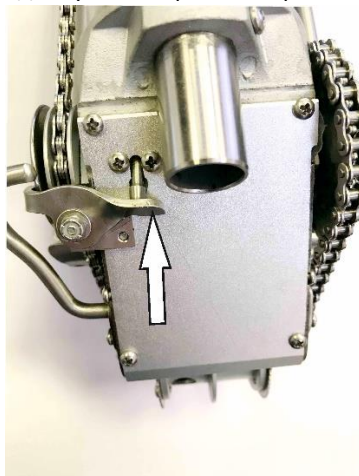


Рисунок 7 (кулак расцепления)

Поворачивайте ручку фиксации приводного механизма, расположенную на приводном зубчатом колесе, до тех пор, пока не появится край ленты со слоем шпатлевки. Необходимо выполнять эту процедуру каждый раз после заполнения тейпера.

### **Монтаж ленты.**

Автоматический тейпер должен удерживаться одной рукой за управляющую трубу(поз.21 Рис.4), а другой рукой за нижнюю часть корпуса (поз.22 Рис.4).

### **Монтаж ленты на стену.**

Приложите край ленты (примерно, 40мм), с нанесенным на нее слоем шпатлевки к стене. Для вытягивания края ленты со слоем шпатлевки, прижмите основное колесо к поверхности и проводите тейпер, тем самым приводя в движение поршень и вытесняя шпатлевку. Прижимайте край ленты зубчатыми дисками основного колеса. Необходимо расположить тейпер так, чтобы оба зубчатых диска прижимали ленту к поверхности одновременно. Начните перемещаться вдоль обрабатываемого стыка листов ГКЛ. Нанесение шпатлевки на ленту не зависит от скорости перемещения тейпера. Усилие на основном колесе регулируется рычагом регулировки вращения основного колеса. Установите комфортное для Вас усилие.

Отрезка ленты производится, за 70-100 мм. до необходимого конечного положения. Для этого, полностью остановитесь на указанном расстоянии и потяните управляющую трубу (поз.21 Рис.4) вниз с приложением усилия для преодоления натяга пружины резца. Затем проведите тейпер.

Чтобы установить следующий отрезок ленты, слегка прижмите основное колесо (поз.5 Рис.1) к поверхности и проведите тейпер, тем самым приводя в движение поршень и вытесняя шпатлевку. Одновременно продвигайте новый конец ленты с помощью управляющей трубы.

### **Монтаж ленты на потолок.**

Для установки ленты на потолках используйте оба зубчатых диска основного колеса (поз.5 Рис.1) на протяжении 100-150 мм ленты, чтобы закрепить ее на потолке, затем наклоните автоматический тейпер под небольшим углом, оставив только один зубчатый диск на поверхности гипсокартона, затем проводите диск по поверхности потолка с одновременным прижатием ленты загибочным колесом (поз.9 Рис.2) . Для того, чтобы задействовать загибочное колесо, нажимайте на рычаг управления загибочного колеса (поз.16 Рис.4). Не применяйте чрезмерного давления на рычаг управления загибочного колеса, в противном случае, лента может тянуться вслед за движением тейпера по поверхности.

### **Монтаж ленты на вертикальные швы.**

Чтобы заклеить вертикальные швы, поместите тейпер в нижней части шва, параллельно и немного выше пола. Используйте только основное колесо, загибочное колесо не используется. Проводите тейпер по стене и полностью остановите, примерно, за 70-100 мм до примыкания стены к потолку. Перережьте ленту, потянув регулирующую трубку вниз с приложением усилия для преодоления натяга пружины резца. Затем проведите тейпер до самого верха, уже отрезанная лента будет установлена на стену.

### **Монтаж ленты во внутренних углах.**

Для установки ленты во внутренние углы, Тейпер должен быть расположен по линии биссектрисы угла. Также, необходимо следить, чтобы оба зубчатых диска основного колеса находились в контакте с поверхностями угла.

Для загиба ленты пополам, используйте загибочное колесо, приводя его в действие соответствующим рычагом управления.

**Насос загрузочный/ MODEL CP COMPOUND PUMP WITH FILLER APT 101278**  
**Адаптер для загрузочного насоса/ MODEL GN GOOSENECK APT 101279**



Рисунок 8 (насос, адаптер, уплотнение)

Насос и адаптер не входят в комплект поставки ASPRO Тейпер для нанесения ленты и шпатлевки/ MODEL AT AUTOMATIC TAPER APT 101258

Установите адаптер «гусиная шея» (рис.8) на насос. Обратите внимание, чтобы резиновое уплотнение (Рис.8) было установлено между адаптером и насосом. Затяните гайки крепления адаптера к насосу с помощью гаечного ключа. Совместите отверстия на штоке насоса с рукояткой и вставьте штифт с шариковым фиксатором. Проверьте состояние фильтра грубой очистки (Рис.9) насоса, фильтр должен быть чистый без следов застывшего материала.

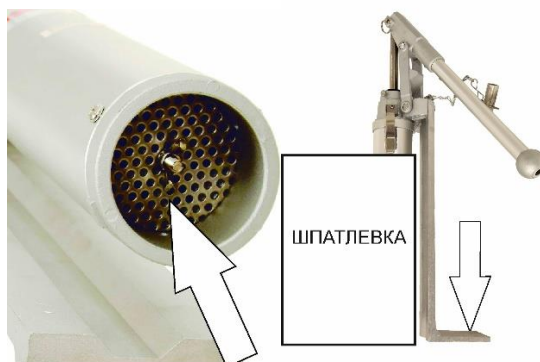


Рисунок 9

Поместите цилиндр насоса в емкость с готовой шпатлевкой. Отстегните защелки, приподнимите корпус насоса и залейте небольшое количество воды в цилиндр. Установите корпус на место и застегните защелки. Наступив ногой на площадку насоса (Рис.9), поднимите и опустите рычаг несколько раз, до тех пор, пока из штуцера адаптера не начнет выходить шпатлевка, затем остановитесь. Удалите излишки шпатлевки с поверхности штуцера и установите горловину заполнения тейпера (поз.1 Рис.1) в штуцер адаптера. Прижмите тейпер к ограничительным крюкам адаптера. (Рис.10).



Рисунок 10

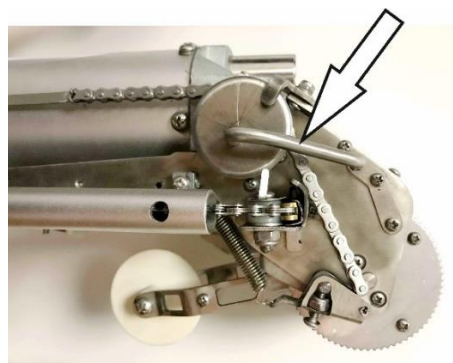


Рисунок 11

**ВНИМАНИЕ! Убедитесь, что задвижка находится в положении для заполнения тейпера (Рис.11)**

Чтобы избежать переполнения тейпера, поместите пальцы в открытый конец трубки во время заполнения (поз.22 Рис.1). Заполнение прекращается, когда поршень достигнет ваших пальцев. Продолжая удерживать тейпер одной рукой, начните нажимать на рычаг насоса. В процессе заполнения корпуса тейпера шпатлевкой, ручка фиксации приводного механизма (поз.12 Рис.1) будет вращаться, но основное колесо (поз.5 Рис.1) должно оставаться неподвижным.

После заполнения шпатлевкой, снимите тейпер с адаптера. Возможен выход небольшого количества шпатлевки из адаптера, а задвижку верните в рабочее положение.

**Очистка инструмента.**

Использование автоматического тейпера ASPRO™ позволяет значительно сократить затрату времени, необходимого для монтажа ленты на поверхности конструкций из гипсокартона. Применение инструмента при работе на больших площадях является особенно эффективным, т.к. позволяет сократить затраты времени не только при монтаже, но и при очистки инструмента. При длительности выполнения работ более одного дня, возможна консервация инструмента без полной очистки на период до 10 часов.

**Консервация инструмента на период до 10 часов.**

Материалы изготовления тейпера не подвержены образованию коррозии длительное время, т.е. для консервации и очистки может быть использована вода.

Извлеките насос из емкости со шпатлевкой. Удалите шпатлевку с наружной поверхности цилиндра. Отстегните защелки и снимите корпус насоса. Удалите шпатлевку из цилиндра. Установите корпус насоса на цилиндр и поместите насос в емкость с водой. Прокачайте воду через адаптер.

Снимите ленту с тейпера и удалите остатки шпатлевки, направив его стороной с основным колесом в емкость со шпатлевкой. Для удаления шпатлевки, необходимо привести в движение поршень, находящийся внутри тейпера. Для этого необходимо установить задвижку в рабочее положение и проворачивать основное колесо рукой. Для облегчения поворота колеса, стопорный механизм можно перевести в минимальное положение, таким образом, поворот будет происходить легко и без характерного звука. После того, как шпатлевка удалена (кулак расцепления зафиксирует вращение шестерни приводного вала, а поршень расцепления максимально удалится от защитной крышки), установите тейпер в адаптер, задвижку переместите в положение заполнения.

Установите тейпер на адаптер и заполните водой. Переведите заглушку в рабочее положение. Поместите тейпер (часть с основным колесом) в емкость с водой.

**Очистка перед длительным хранением.**

Проведите процедуру описанную выше. Несколько раз заполните тейпер водой и освободите.

Тщательно удалите остатки шпатлевки с инструмента. Используйте воду и щетку. Для наиболее эффективной очистки, рекомендуется производить очистку с помощью воды из шланга под небольшим давлением.

Особое внимание уделите очистки механизмам тейпера. Для эффективной очистки, снимите защитную крышку (поз.6 рис.1), для этого открутите винты, находящиеся на крышке и потяните крышку вверх.

Очистите полость с помощью воды под небольшим давлением.

Смажьте механизмы машинным маслом.

**Неисправности и способ устранения.**

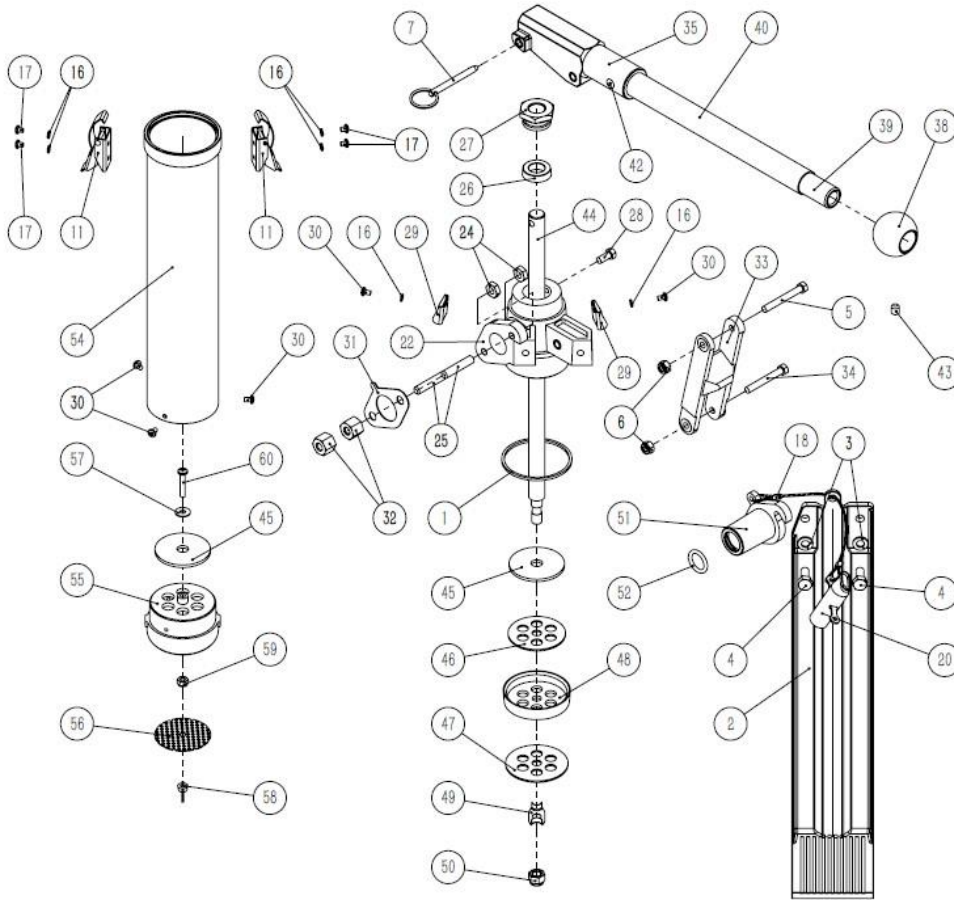
Неисправность	Причина	Способ устранения
Трудность заполнения тейпера	Высокая вязкость шпатлевки	Разбавьте водой
	Застывшая шпатлевка в горловине заполнения (поз.1 Рис.1)	Размочите водой и аккуратно очистите. Не повредите клапан внутри горловины
	Забит фильтр грубой очистки насоса	Очистите
	Застывший материал внутри адаптера	Очистите с помощью щетки, смоченной в воде.
	Задвижка (поз.4 Рис.1) не установлена в положение заполнения или установлена не до конца.	Установите в должное положение заполнения.

Застревание ленты при отрезки или затрудненное отрезание	Чрезмерное выпирание иглы	Ослабьте крепление иглы и отрегулируйте положение по направлению внутрь. В нормальном положении, игла должна слегка касаться ленты
	Направляющая ленты (поз.15 Рис.1) заблокирована застывшим материалом или оторвавшимся куском ленты	Очистите.
	Управляющая труба (поз.21 Рис.4) не дотянута до конечного положения	Потяните контролируемую трубку до крайнего положения до ее полной остановки.
Игла лентопротяжного механизма рвет центр ленты	Игла чрезмерно выпирает.	Отрегулируйте положение иглы
	Направляющая ленты (поз.15 Рис.1) заблокирована застывшим материалом или оторвавшимся куском ленты	Очистите.
Не происходит вытягивание ленты с помощью управляющей трубы.	Игла лентопротяжного механизма износилась	Замените
Шпатлевка не выходит из тейпера	Поршень расщепления максимально выдвинут	Задвиньте. Установите кулак расщепления в рабочее положение
	Кабель оторван от поршня или оси	Удалите поврежденный кабель и установите новый
	Зубчатые диски рабочего колеса не имеют контакта с поверхностью	Равномерно прижимайте
	Винт внутри основного колеса ослаб	Подтяните
Лента протягивается за тейпером	Шпатлевка слишком высокой вязкости	Разбавьте
	Большое давление на загибочное колесо при работе в углах	Снизьте давление на колесо при прокатке внутреннего угла
	Тейпер не расположен под углом 45° по отношению к стенам внутреннего угла	Располагайте зубчатые диски должным образом.
При монтаже ленты на потолок, излишки шпатлевки выходят из-под обоих краев ленты.	Оба зубчатых диска основного колеса находятся в контакте с поверхностью	При монтаже ленты на потолок, проводите оба зубчатых колеса по поверхности только 20 см., далее наклоните тейпер, чтобы монтаж производился только одним зубчатым колесом и загибочным колесом.
	Шпатлевка слишком жидкая	Добавьте шпатлевку в раствор или используйте другую шпатлевку.
Слишком короткий или слишком длинный конец ленты при отрезки	Слишком рано отрезана лента	Отрежьте ленту, примерно за 100 мм, до пересекающегося стыка. Сначала полностью остановитесь, затем перережьте ленту с помощью управляющей трубы.

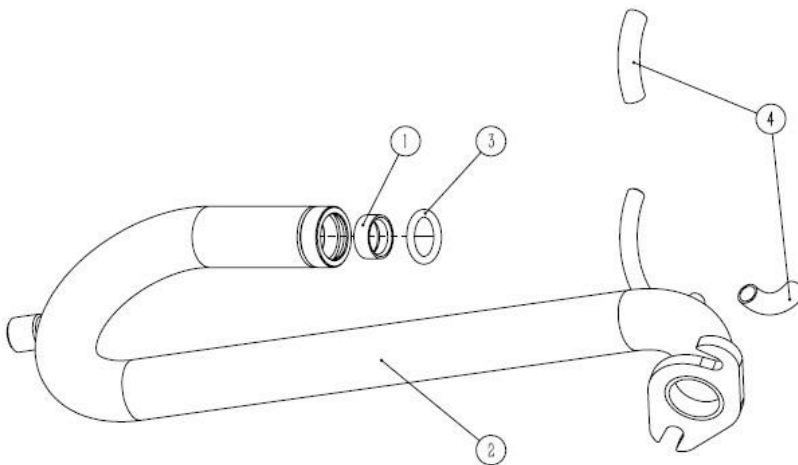


Схемы.

Насос загрузочный/ MODEL CP COMPOUND PUMP WITH FILLER APT 101278



Адаптер для загрузочного насоса/ MODEL GN GOOSENECK APT 101279



ASPRO Тейпер для нанесения ленты и шпатлевки/ MODEL AT AUTOMATIC TAPER APT 101258

